

## SA-18 Igla 9K38 Omuzdan Atılabilen Hava Savunma Füze Sistemi



### Tasarım

The SA-18 Grouse füze sistemi otomatik yön ve yükseliş açıları veri özellikli, savaş başlığı derine nüfuz kabiliyetinde olan, sevk motoru patlayıcı ile çalışan ve hassas hedefleri imhayı sağlayan, arayıcı başlığında iki adet devre olan bir füze sistemidir. İlk Rus yapımı taşınabilir füzelerde olduğu gibi benzer termal batarya/gaz muhafazası ve 2 kg yüksek infilaklı harp başlığına sahiptir. Füze tamamen yeni bir tasarıma sahiptir ve menzile ve hızı önemli ölçüde artırılmıştır. SA-18 füzesi arayıcı başlığında iki kanallı bir IR (kızıl ötesi) arayıcı bulunmaktadır. Frekans modülasyonlu gelişmiş takip sistemi sayesinde hedefi ayırt edebilme ve gelişmiş IR sistemlerini alt etme özelliğine sahiptir. Yeni arayıcı başlık ve aerodinamik iyileştirmeler sayesinde füzenin menzili artırılmıştır ve yüksek hızı sayesinde füzenin yüksek hızlı hedeflere karşı etkin kullanımı sağlanmıştır. Arayıcı başlığın 1,5 - 2,5 ve 3,0 - 5,0  $\mu\text{m}$  kızıl ötesi bant aralıklarında çalıştığı değerlendirilmektedir.

### Füze

SA-18 Grouse hava savunma silah sistemi 9M39 füzesi kullanmaktadır. 9M39 füzesi IR güdümlü orantılı yakınsama mantık sistemini kullanmaktadır. Yeni arayıcı başlık elektro optik karıştırıcılara karşı daha iyi koruma sağlamaktadır. Koruma sistemi olmayan bir savaş uçağını vurma yüzdesinin % 30-48 arasında olduğu tahmin edilmektedir. Kızıl ötesi karşı koyma sistemi olan hedeflerde bu oran % 24-30'a düşmektedir. Azami menzili 5.000 metre ve azami irtifası 3.500 metredir.

### Kullanımı

Düşük süratli ve yaklaşan/uzaklaşan hedeflere karşı silahı kullanan atıcı, hedefi fırlatma tüpü içerisinde bulunan artı kıl ile takip eder ve yarım tetik çekmeyi uygular. Sonrasında atıcı tetiği tam çeker ve derhal önleme ve yükseliş uygular. Bu atış şekline manuel angajman adı verilmektedir. Daha hızlı hedeflere karşı uygulanan otomatik atış modunda ise atıcı tetiği tam olarak geriye doğru çeker ve sonrasında önleme ve yükseliş tatbik eder.

### Muharebe Sahasında Kullanımı

SA-18 hava savunma sistemi alçak irtifalarda uçan, flare ve karıştırıcı gibi IR karşı koyma sistemlerine sahip, atış mevziine yaklaşan ve uzaklaşan hava araçlarına da etkin olarak kullanılabilen bir silah sistemidir. Sistem bir fırlatma tüpü, güç kaynağı ve fırlatma mekanizmasından oluşmaktadır.

### Silah Sistemi

9M39 füzesi

### Kullanan Ülkeler

Armenia, Belarus, Brazil, Bulgaria, Egypt, Finland, Georgia, Hungary, Indonesia, India, Iran, Kazakhstan, Macedonia, Myanmar, Malaysia, Mexico, Morocco, Mongolia, Peru, Russia, Singapore, Serbia, Sri Lanka, Slovakia, South Korea, Syria, Thailand, Turkey, Ukraine, Venezuela, Vietnam and Zimbabwe.

### Muharebe Ağırlığı

17 kg atışa hazır, 18.8 kg taşıma esnasında

### Etkili Menzil

100 - 3,500 m (İrtifa)  
500 - 5,200 m (Angajman menzili)

### Mürettebat

1 asker

### Etkili Olduğu Hava Araçları

Taktik hava araçları, helikopterler, insansız hava araçları ve seyir füzeleri.

### Füze

Ağırlık: 10,6 kg  
Harp Başlığı Ağırlığı: 1,17 kg  
Harp Başlığı Tipi: HE Fragmentation  
Uçuş Sürati: 570 m/s  
İrtifa: 10 - 3,500 m

### Reaksiyon Süresi

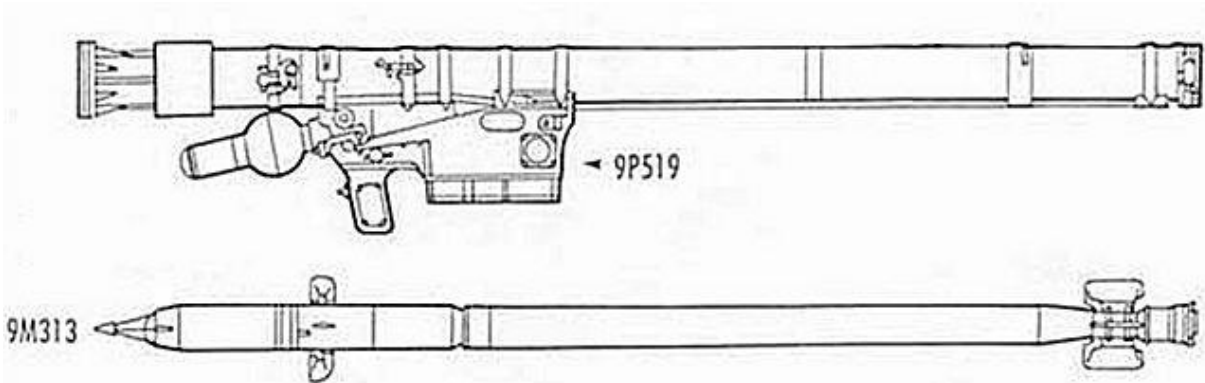
5 - 10 saniye

### Güdümlü Sistemi

Pasif IR güdümlü sistemi ve gece görüş ve atış kabiliyeti (GGG sadece orta mesafelerde etkindir)

### Füze Ebatları

Uzunluk, 1,574 m



Detay Görünüm